



兵庫支部NEWS 令和5年9月号

北九州市立大学同窓会兵庫支部 編集発行人 名越英昭(Tel./Fax 078-792-6130)
兵庫支部ホームページ http://www.ethnic.co.jp メール:7347oabk@jcom.zaq.ne.jp

購読料 12回、1,500円(送料込)
購読のお申し込みは郵便振替
振替口座:00970-5-236766
口座名:兵庫支部NEWS

第59回三金ゴルフ秋のコンペ

葉室新人氏(S41米英)7連覇なるか?



(後列左から真島、高橋、高山、前列左から葉室、山本、久芳)

彼岸の入りの9月20日(水)、小野グランドCCで第59回三金ゴルフ秋のコンペが開催された。連日、真夏日が続く日本列島。しかし会場へ向かう道すがら田んぼの畔には彼岸花がちらほらと律儀に咲き始めていた。

午前9時30分、1組目は最年長の山本信司(S37米英)からティーアップ。山あいには綺麗な金属音が響いた。2組目も年長の葉室氏が華麗なスウィングで飛ばしていく。6名の参加者が蒸し暑いコースへ、足取りも軽く駆け出して行った(カートに乗って)。筆者高橋政雄(S45米英)と同組の葉室氏は調子が上がらない様子で、しきりに頸をかしげている。それをよそ目に久芳健二氏(S44中国)は安定した1Wで追い上げて行く。抜きつ抜かれつのデッドヒートは最終ホール近くまで続いた。10月にはシニアの大会が開催されることでラフが深い。ロストボール、打ち損ないで低順位者はどんどんスコアを増やして行く。途中、突然大粒の雨が降り、雷が鳴って全員カートに非難する事態まで発生した。益々悪スコアの言い訳が増えた。昼からは1組目の山本先輩の姿が目についた。ドラコンを示す旗を立てている。そういえば午前もドラコン賞を獲得している。飛ばし屋の高山行雄氏(S45米英)真島秀幸幹事(S48経営)はどうしたのだろうか?いやいや2組目の我々3人も、前方に見える旗を意識して全員ラフへ。山本先輩のドラコン賞2つ獲得が確定した。

冒頭に掲げた“葉室氏7連覇?”は達成された。後半をきっちりまとめ、本来の彼のゴルフとなった。

“後半調子が戻った”とのコメントが全てであろう。追い上げた久芳氏の健闘も見事であった。特筆すべきは優勝、NPの葉室氏、DC2、NP1の山本氏の奮闘ぶりである。今回は80歳代の為の大会であった。70、60代の巻き返しを期待したい。次回は来年の3月。日時、場所等は決まり次第兵庫支部NEWSで発表します。50-70歳代のあなた!このようにゴルフを楽しんで、ドラコン賞、ニアピン賞を獲得してみませんか?皆さん方にそのチャンスがあります。もちろん低順位の我々にも!! (成績表は2頁に掲載)

(記事by高橋政雄,S45米英、写真by真島秀幸,S48経営)

令和5年度第3回兵庫支部役員会開催予定

忘年会・5060同窓会・本部総会出席役員選任

10月1日(日)午後1時@神戸市青少年会館

兵庫支部は、令和5年度第3回役員会の開催を決め9月13日(水)役員全員に案内メールを発信した。

主要議題は、4年振りに開催予定の同窓会本部総会懇親会への出席役員の選任の件、4年振りの兵庫支部忘年会開催について、および令和2年2月発足したがコロナ禍で中断されたままの5060同窓会の復活開催について協議される予定である。

4年振り同窓会本部総会・懇親会開催

11月5日(日)@リーガロイヤルホテル小倉

一般社団法人北九州市立大学同窓会は、4年振りに開催する総会・懇親会の宣伝ポスターをホームページにアップした。(北友会会報No.128,7月20日号にも掲載済)

総会・懇親会は11月5日(日)にリーガロイヤルホテル小倉において、総会が10:00～、講演会・演奏会が10:30～、懇親会が12:15～の予定で開催される。

会費は5,000円(新卒者無料)で女性割引2,000円、若年割引2,000円(H18年～R04年卒)で当日参加した人に割引額が返金される。

特別講演会は榎JEPLAN会長岩元美智彦氏(S63経済)が、“みんな参加型の循環型社会”と題して講演される。マンドリンクラブOB会による演奏会が予定されている。

やあ!久しぶり
コロナを乗り越え
笑顔で未来へ

令和5年度
一般社団法人 北九州市立大学同窓会
総会・懇親会

日時 令和5年11月5日(日)

10:00 総会
10:30 講演会・演奏会
12:15 懇親会

会場 リーガロイヤルホテル小倉

北九州市小倉北区浅野4-14-2
TEL 093-531-1121

会費 5,000円(新卒者無料)

特別講演会
みんな参加型の循環型社会
榎元 美智彦
元北九州市長
1942年10月10日生まれ 岡山県岡山市出身

特別演奏会
マンドリンクラブOB会
演奏会
マンドリンクラブOB会

主催 一般社団法人北九州市立大学同窓会 実行委員 549.50.52.54.55.60.H03.04.05.10.19 年卒

〒812-8584 北九州市小倉北区浅野4-14-2 同窓会ビル12F TEL 093-531-1121 FAX 093-531-1122 E-mail gtr@ethnic.co.jp

令和5年度兵庫支部運営協力金協賛者御芳名(追加)

松山 仁 (S44商)

協賛者総数 61名 協賛金総額 15万8千円

お陰様で最高金額を更新しました。皆様の温かいご支援に感謝申し上げます。皆様と共に歩む支部活動を目指して、なお一層の努力をいたしますので、今後ともよろしくご協力お願いします。

兵庫支部役員一同

第59回秋の三金ゴルフコンペ成績表

令和5年9月20日(水)於小野グランドCC

順位	競技者	卒年	学科	アウト	イン	グロス	ハンディ	ネット	HDCP賞
優勝	葉室新人	S41	米英	44	46	90	16.8	73.2	3位
2位	久芳健二	S44	中国	46	47	93	16.8	76.2	
3位	山本信司	S37	米英	49	50	99	22.8	76.2	1位
4位	高山行雄	S45	米英	54	52	106	28.8	77.2	2位
3位	高橋政雄	S45	米英	60	61	121	36.0	85.0	
6位	真島秀幸	S48	経営	63	65	128	36.0	92.0	

NP賞 葉室、久芳、真島 DC賞 山本2

HDCP賞：ダブルハリアで算出のハンディに1位x0.8 6位x1.15と下位に厚く定数を掛けて順位を算定

江藤幸嗣氏(S50国文)木版画集 第53回

作品No.207 東大寺

大仏なれど 釈迦牟尼は 異男
異男におはす 夏木立ち



東大寺

井原家、春の家族旅行からの一枚。大仏様となれば、この句ですが「鎌倉や」と「夏木立かな」を動かしました。更に、板の大きさから柱の装飾も落としてあります。製作が続き、パテも〔制作禁止令〕も出ました。

おむすび大好き♡ I Love を結び

三村晴美(S60経営)

きゅうりのキューちゃんおむすび

第119回は「きゅうりのキューちゃんおむすび」です。

一口サイズのおむすびを海苔で巻いて、キューちゃん漬けをのせて、いただきます。



<キューちゃん着けの材料>

きゅうり	大3本(約1kg)
三温糖	200g
薄口醤油	200cc
酢	100cc
塩	小さじ1
梅干し	2個
生姜	少々

<作り方>

1. きゅうりは5mm厚さの小口切りにする。
2. 塩をふり、20分ほど置いて水を出し、ザルにあげ軽く絞る。
3. 調味料を鍋に入れて、ひと煮立ちする。火を止めたら、きゅうりを加える。
4. きゅうりを加えたら、中火で6分ほど煮る。
5. 火を止め、そのままの状態でも1時間ほど置いて祖熱を取る。
6. きゅうりと生姜を取り出して、煮汁を再沸騰させて、常温まで冷ます。
7. 冷めた煮汁にきゅうりと生姜を戻し、冷蔵庫で冷やして出来上がり。

兵庫支部月例親睦会「三金会」会場ご案内

居酒屋「おうみや」駅前店

神戸市中央区琴ノ緒町5-3-5グリーンツインビル1F

JR三ノ宮駅東口北出口(山側)道路を挟んで向かいのビル1

「開催日時」

Tel.078-221-3115

毎月第三金曜日

午後6時~8時予定

会費

約3000円(男女とも)

(実費割り勘)



葉隠紀行

エジプトで考えたこと (終)

桜田 靖

四 あわてず急がず

気が短いと大事を仕損じる (葉隠聞書)

ナイルの流れを挟んで首都カイロと大都市ギーザは向かい合い、どちらの街も郊外は砂漠で乾いた風が舞っていた。ギーザの大通りには横断歩道も信号機もなく、数か所に横断地下道があるだけだった。

「エジプト人、運転上手だよ。交通事故なんか起こさないよ」とダイちゃんは自慢した。

市民は夥しい自動車の通行をものともせず、器用に縫うように横断する。赤子を抱き幼児の手を引いた婦人が涼しい顔でクラクションの騒鳴を無視し、あわてず急がずに悠々と渡って来た。とにかくエジプト人は堅実である。降雨量が僅少だから、屋根もヤシの葉で葺くだけ、先ずは日干し煉瓦の平屋を建て、金が貯まったら二階、三階と何十年もかけて積み上げながら住んでいる。年が明けてチュニジアからの流れ弾 (ジャスミン革命) に当たったように突如政情が危機に瀕し倒れたが、ムバラク大統領は国を富まさずとも、実に三十年もその座にいた。ダイちゃんは言った。

「イスラム教徒、お酒飲まないね。その代わり砂糖たっぷりのチャイ (紅茶)、一日に何杯も飲むことよ。糖尿持ち多いのもそのせいよ。でもね、チャイ絶対に止めないよ。」

貧しげな小路では水煙草を吸う老人の姿が目についた。当分、貧困は深刻な課題だそうだが、理不尽な引きこもり、卑劣な集団いじめ、年端もいかない子供たちの哀切極まりない自殺等とは全く無縁の社会だという。

アスワンから三日三晩かけてナイルを下った。今は水位が一定し帯のように紺色の水が流れる。夜は満天の星降る空に目を凝らした。オリオン、カシオペア、ミルキーウェイ、悠久の天地に比すれば民族の歴史は余りにも短い。ファラオ達が見つめた星々も、私が眺める夜空の景色も目には寸分違わないだろう。

もとより個人の死なんて羽毛の如し、おのれの死ぬことを見つけて、その生を愛おしく全うした者こそ、その身の消滅も又生誕と等しく祝福の葬送をもって讃えられて然るべきだと思った。 終

令和5年度九州六大学野球秋季リーグ戦

福岡大8連勝3季ぶり61回目の優勝 北九大は最終週西南大と2位を懸け激突

9月2日(土)北九州市民球場で開幕した令和5年度九州六大学野球秋季リーグ戦は、9月25日(月)第4週が終了して、福岡大が8連勝で3季ぶり61回目の優勝を決めた。

北九大は九国大に連勝して幸先良いスタートだったが、第2週で福岡大に連敗、第3週では九州大と1勝1敗、第4週で久留米大と1勝1敗に終わり、4勝4敗で第3位。2位は5勝3敗の西南大、4位に久留米大が3勝5敗、九国大と九州大は2勝6敗で同率で並んでいる。

最終週は09/30(土)・10/01(日)に予定され、北九大は西南大と、久留米大は九国大と、九州大は福岡大と対戦する。北九大は連勝すれば2位、連敗すれば3位も危なくなる。

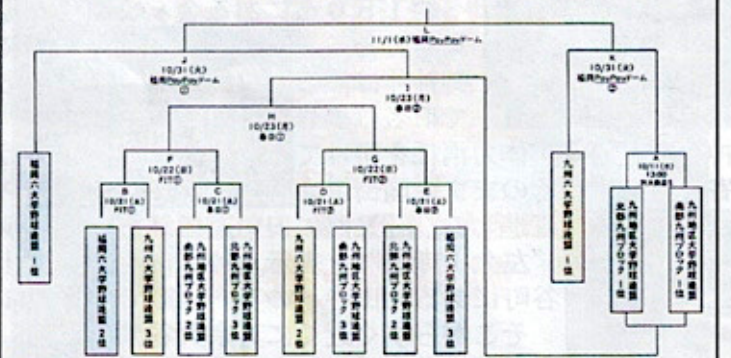
優勝した福岡大は、10月31日(火)から福岡Pay Payドームで行われる第30回全九州大学野球選手権大会決勝トーナメント準決勝で九州地区大学野球連盟の優勝チームと対戦する。

北九大は2位又は3位になれば、10月21日(土)から行われる同大会予選トーナメントの出場権を得ることができる。

予選トーナメントは、九州六大学野球連盟、福岡六大学野球連盟、九州地区大学野球連盟南部九州ブロックおよび北部九州ブロックのそれぞれに2・3位チームによって争われ、勝ち上がったチームが決勝トーナメント準決勝で福岡六大学野球連盟優勝チームと対戦する。

決勝トーナメントの優勝チームは11月15日(水)から行われる第54回明治神宮野球大会に出場する。目指せ下剋上!! 目指せ神宮!!

第30回九州大学野球選手権大会組み合わせ



※試合開始は、①14時00分、②12時00分を予定していますが、状況により変更となる場合があります。
※ベンチは、左側に設置される場合があります。右側に設置される場合があります。また、グラウンドの状況により変更となる場合があります。

兵庫支部月例会

「囲碁の会」8月例会

8月18日(金)午後2時頃から定例会会場「神戸囲碁」で4人が熱戦を繰り広げた。

- 写真左から
- 安徳信義 4級、S44
 - 山本信司 2段、S37
 - 平間正昭 3段、S37
 - 名越英昭 1級、S37



「三金会」8月例会

8月18日(金)午後6時前定例会会場居酒屋「おうみや」駅前店に囲碁の会出席者4人が席を移し、暫しの酒宴を楽しんだ。

「囲碁の会」定例会

毎月第3金曜日午後2時～午後5時半

会場: 囲碁会館「神戸囲碁」
神戸市中央区北長狭通1-32-1
Tel.078-321-2534

JR高架下阪急楽天地2F東端

阪急神戸三宮駅から徒歩1分

会費: 会場入場料¥700のみ
初心者歓迎! 気楽にお出で下さい!



第261回「歩こう会」9月例会ご案内

第16回西国街道ウォーク

JR大久保駅前→清水バス停→JR土山駅 約5キロ



第16回西国街道ウォークは9月10日(日)参加者6人で開催された。

JR大久保駅改札口前に集合し、配布されたコース地図説明後、10キロ先のゴール目指し出発した。(左

(矢野、安徳、牛丸夫妻、濱田)

百々先の「大久保村道路元標」がある角を左折すると西国街道に入る。(右)そのまま直進して広い道路に突き当たる辺りで古い



道標があった。「左住吉社二見道」右側に「是より播磨八十八ヶ所在り」と表示されていた。ここで2号線に合流して西北へと直進する。富士通明石工場前を通過し、コカコーラの工場前には「古代

山陽道の歴史」説明版があり、工場の敷地内を東西にその古代山陽道が通っていると説明されていた。(右)



大池東交差点で右折して百々進み左折すべきところ通り過ぎたようで、通行人

間い合わせて引き返し、西国街道に戻り再び西北へとウォーキングを開始した。(左)10分ほど歩き広い道路に出たところで、右手に鳥居があった。ここから北へ約150mにある金ヶ崎神社の鳥居である。御神体は黒石で旧名は黒岩



神社だという。体力消耗を避けて寄り道せず、そのまま西国街道を直進する。三叉路に古い道標があった。「左大山寺道」と表示。神戸市西区伊川谷町にある大山寺への案内標識である。

そこからすぐ近くに真宗大谷派の正覚寺がある。文明2年(1470)釋淨誓によって開基された古刹である。(右)



ここで小休止の後再び西国街道を西北へと歩を進める。左や右の溜池を眺めながらひたすら歩くとやや上り坂になる辺りで、大きく立派な和風建物が見えた。ネットで調べると天理教長池分教会だった。この先辺りに地名の由来となった「長池」(元は300m位あったが魚住小学校用地で縮小された)があるはずと思いながらどうやら見過ごしたらしく、魚住小金網フェンスに掲示の西国街道説明版を見て、通り過ぎたことに気が付いた。

第262回「歩こう会」10月例会

第15回グルメ旅、イタリア料理編

平坦な道を気軽に少しばかり歩いて、神戸を中心に点在する世界のグルメを食べ歩き、遂には世界一周を達成する。「グルメ旅、ふらっと歩いて世界一周」

これまでグルメ旅は主に東南アジアを旅費の関係もあり、順番に巡っていましたが、参加者のかなりの割合で東南アジアを順番に回らずとも、世界を自由に回りたいというご意見が出ましたので、こちら辺で主旨替えをする事にいたしました。従いまして10月のグルメ旅はイタリアと相成りました。

下記の通り、開催いたしますので多数の方々のご参加お待ちしております。

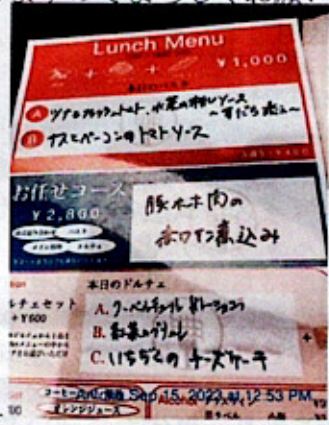
なお、当日は訪問国のご希望もお聞きしますのでよろしくお願

します。
開催日：10月8日(日)
集合時間：午前11時半
集合場所：JR神戸駅北口
食事場所：La Vita

神戸市中央区相生町-16-8
北口から徒歩約5分

メニュー：お任せコース
(豚ホホ肉の赤ワイン煮込み)
2,800円
(飲物・ドルチェは別料金)

参加申込：10月5日(木)迄
申込先：安徳信義、携帯 090-3718-9204
mail: antoku@icloud.com



出発して1時間強、約4キロ歩いたところ安徳さんから頭が重いのでリタイアしたいとの申し出あり。みなさんも炎天下のウォーキングで少々バテ気味の様子。協議の結果、打ち切りとして最寄りの駅へ向かうことにする。2号線までいけばバスはあるだろうと、取り敢えず2号線へ。

2号線に出るとバス停は東へ百々行った所にあった。神姫バス清水バス停である。東方面行きは12:35発、反対車線、西方面行きは12:07発で土山駅行き。このバスで土山駅まで10分足らずだった。

土山駅では、早速食事処を物色、都きしめん土山店に入店。ビールで生き返り、そばをもりもりと食す。次回は清水から加古川宿迄約10キロの予定。(名越)



左から安徳信義(S44商)牛丸敬孝(S51中国)濱田勝義(S44米英)矢野真由美(S50英文)牛丸真寿美(S52法律)撮影名越英昭